

# ArcoFiX® - Bauplatten

## Panneaux de construction ArcoFiX®

---

<b>Artikel</b> <b>Article</b>	<b>Seite</b> <b>Page</b>
ArcoFiX® - Duschenwanne <i>ArcoFiX® - Receveur de douche</i>	9.1
ArcoFiX® - Bauplatten und Zubehör <i>ArcoFiX® - Panneaux de construction et accessoires</i>	9.3
Wannensockel <i>Socle de baignoire</i>	9.4



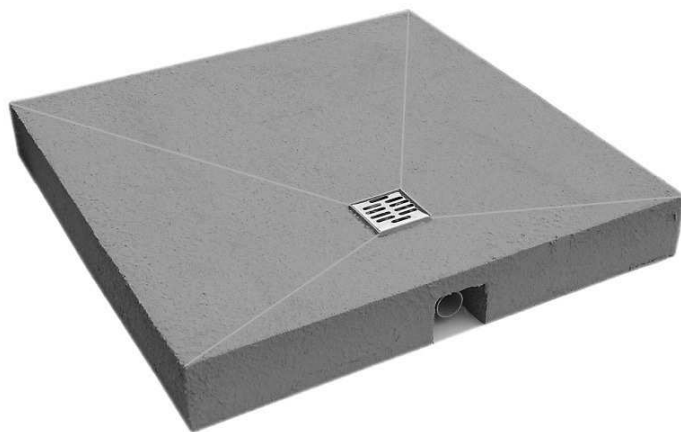
# ArcoFix® - Duschenwanne

## ArcoFix® - Receveur de douche

### ArcoFix® - Duschenwanne

Die wasserdichte Duschenwanne zur Aufnahme von keramischen Plattenbelägen

#### Typ Standard



ArcoFix® - Duschenwannen werden in acht Normgrößen und in Massanfertigungen in glasfaserverstärktem ArcoFix®-Leichtbausystem in Skelettbauweise hergestellt. Sie können direkt im Mörtelbett auf die Konstruktionsdecke versetzt werden. Sie benötigen keine flexiblen Abdichtungen. Der Ablauf mit Geruchverschluss ist fertig eingebaut und kann mit einer PE-Schweissmuffe Ø 50 mm horizontal oder vertikal direkt an die bauseitigen Ableitung angeschlossen werden.

#### Typ Xabia

Duschenwanne mit Trennwandelement



ArcoFix® - Duschenwannen, Typ Xabia, werden in bewährtem ArcoFix®-Leichtbausystem in Skelettbauweise hergestellt. Sie können direkt im Mörtelbett auf die Konstruktionsdecke versetzt werden. Sie benötigen keine flexiblen Abdichtungen. Der Ablauf mit Geruchverschluss ist fertig eingebaut und kann mit einer PE-Schweissmuffe Ø 50 mm horizontal oder vertikal direkt an die bauseitige Ableitung angeschlossen werden. Zeichnungen können auch digital geliefert werden.

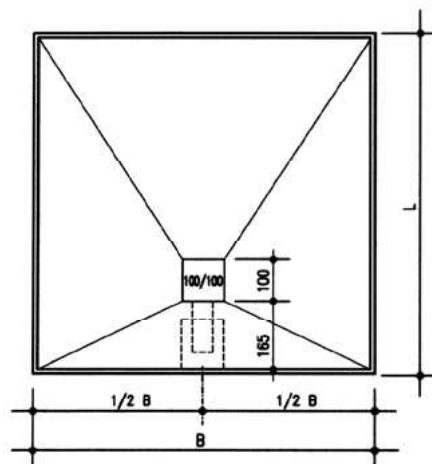
#### Trennwand Typ Xabia auf Anfrage

Mehrpreis umlaufende Zarge auf Anfrage

### ArcoFix® - Receveur de douche

Le receveur étanche à l'eau destiné à la réception des revêtements en carrelages céramiques

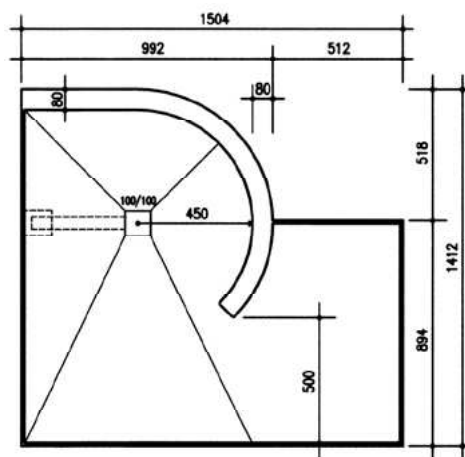
#### Type standard



Les receveurs de douche ArcoFix® - sont fabriqués en huit dimensions normalisées et sur mesure conformément au système de construction légère à armature en fibres de verre ArcoFix® - et ossature portante. Ils peuvent être posés sur un lit de mortier directement sur la dalle. Ils ne nécessitent pas de dispositif d'étanchéité flexible. L'écoulement avec siphon anti-odeurs est intégré et peut être relié horizontalement ou verticalement directement à la conduite d'évacuation par l'intermédiaire d'un manchon à souder en PE-Ø 50 mm.

#### Type Xabia

Receveur de douche avec élément de séparation



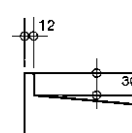
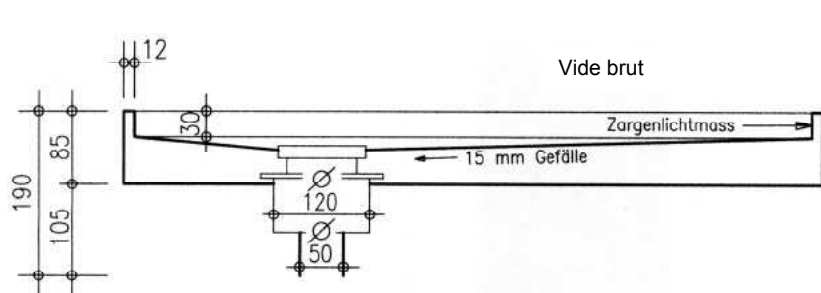
Les receveurs de douche ArcoFix® type Xabia- sont fabriqués en conformément au système de construction légère ArcoFix® - à ossature portante. Ils peuvent être posés sur un lit de mortier directement sur la dalle. Ils ne nécessitent pas de dispositif d'étanchéité flexible. L'écoulement avec siphon anti-odeurs est intégré et peut être relié horizontalement ou verticalement directement à la conduite d'évacuation par l'intermédiaire d'un manchon à souder en PE-Ø 50 mm. Les dessins sont également livrables sous forme numérique.

#### Type Xabia avec élément de séparation

Majoration embrasure périphérique sur demande

# ArcoFix® - Duschenwanne

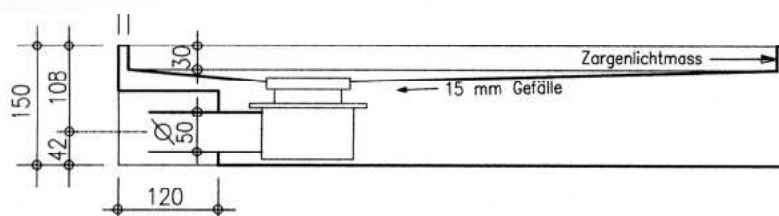
## ArcoFix® - Receveurs de douche



umlaufende Zarge  
12 mm breit 30 mm hoch  
*embrasure périphérique*  
12 mm de largeur 30 mm de hauteur

**Schema:** Vertikaler Auslauf  
Zeichnungen können auch digital geliefert werden

**Coupe:** *Écoulement verticale*  
Nous vous envoyons volontiers des plans de détail



**Schema:** Horizontaler Auslauf  
**Coupe:** *Écoulement horizontale*

### Masse und Preise vertikale Ausführung

#### Dimensions et prix exécution verticale

Zargenlichtmass in cm	Ablauf Typ <i>Écoulement Type</i>	Artikel-Nr. <i>Article No.</i>	Höhe in cm <i>Hauteur en cm</i>	Gewicht kg/Stück <i>Poids kg/pce</i>	Stück / Palette <i>Pièce / Palette</i>	CHF/ St.
<i>Vide brut en cm</i>						
80 x 80	vertikal	51111	5.5	8	5	361.00
90 x 90	vertikal	51112	5.5	8	5	467.00
100 x 100	vertikal	51113	5.5	9	5	584.00
100 x 90	vertikal	51114	5.5	9	5	523.00
120 x 80	vertikal	51115	5.5	9	5	633.00
120 x 90	vertikal	51116	5.5	9	5	717.00
140 x 90	vertikal	51117	5.5	10	5	845.00
Xabia	vertikal	51118	12.0	18	1	1'490.00
Trennwandelement zu ArcoFix® - Duschenwanne <i>Élément de paroi séparatrice pour le bac de douche ArcoFix®</i>			Typ Xabia, d = 8cm, H = 180cm (variabel) <i>Type Xabia, e = 8 cm, H = 180 cm (variable)</i>			815.00
umlaufende Zarge <i>embrasure périphérique</i>		51120			Mehrpri <i>Majoration</i>	95.00

### Masse und Preise horizontale Ausführung

#### Dimensions et prix exécution horizontale

Zargenlichtmass in cm	Ablauf Typ <i>Écoulement Type</i>	Artikel-Nr. <i>Article No.</i>	Höhe in cm <i>Hauteur en cm</i>	Gewicht kg/Stück <i>Poids kg/pce</i>	Stück / Palette <i>Pièce / Palette</i>	CHF/ St.
<i>Vide brut en cm</i>						
80 x 80	horizontal	51102	12	9	5	416.00
90 x 90	horizontal	51103	12	9	5	523.00
100 x 100	horizontal	51104	12	10	5	639.00
100 x 90	horizontal	51105	12	10	5	578.00
120 x 80	horizontal	51106	12	10	5	690.00
120 x 90	horizontal	51107	12	10	5	773.00
140 x 90	horizontal	51108	12	11	5	902.00
Xabia	horizontal	51109	12	21	1	1'490.00
Trennwandelement zu ArcoFix® - Duschenwanne <i>Élément de paroi séparatrice pour le bac de douche ArcoFix®</i>			Typ Xabia, d = 8cm, H = 180cm (variabel) <i>Type Xabia, e = 8 cm, H = 180 cm (variable)</i>			815.00
umlaufende Zarge <i>embrasure périphérique</i>		51120			Mehrpri <i>Majoration</i>	95.00

#### Sonderanfertigungen:

Listenpreis vom nächst grösseren Standardtyp (längstes Aussenmass) Zuschlag alle Typen  
(Berechnungsbeispiel 130x95cm horizontal = Typ 140x90: CHF 902.00 + 288.00 = CHF 1'190.00)

CHF 288.00

#### Fabrications spéciales :

Prix de catalogue du prochain type standard plus grand (la plus longue mesure extérieure) – Majoration pour tous les types (exemple de calcul : 130x95cm horizontal = type 140x90: CHF 902.00 + 288.00 = CHF 1'190.00)

CHF 288.00

#### Frachtkosten:

ArcoFix® Duschenwannen CHF 28.00 / St.

#### Coûts de fret :

Receveur de douche ArcoFix® CHF 28.00 / pièce

# ArcoFiX<sup>®</sup> Bauplatten und Zubehör

## ArcoFiX<sup>®</sup> Panneaux de construction et accessoires

### ArcoFiX<sup>®</sup> - Bauplatten

Wasserfeste Verbund-Leichtbauplatten mit XPS-Wärmedämmplatten und beidseitiger Gewebearmierung im Mörtelbett.

Leicht, formstabil und universell einsetzbar im Innenausbau.

Ideale Trägerplatte für Putze, Plättli und Naturstein.

Wärmeleitfähigkeit 0,035 W/mK

### ArcoFiX<sup>®</sup> Panneaux de construction

Panneaux légers composites étanches avec éléments d'isolation thermique XPS- et armature sur les deux faces sur lit de mortier.

Légers, indéformables et d'utilisation universelle dans l'aménagement intérieur. Panneau support idéal pour les crépis, dallages et pierres naturelles.

Conductibilité thermique 0,035 W/mK



Artikel Article	Artikel-Nr. Article No.	Format cm Format cm	Stärke mm Epaisseur mm	St./Pal. Pces/pal.	m <sup>2</sup> /Pal. m <sup>2</sup> /Pal.	CHF/m <sup>2</sup>
ArcoFiX <sup>®</sup> - Bauplatten ArcoFiX <sup>®</sup> Panneaux de construction	30801	125 x 60	4	80	60.0	42.95
ArcoFiX <sup>®</sup> - Bauplatten ArcoFiX <sup>®</sup> Panneaux de construction	30802	125 x 60	6	80	60.0	39.50
ArcoFiX <sup>®</sup> - Bauplatten ArcoFiX <sup>®</sup> Panneaux de construction	30803	250 x 60	10	50	75.0	42.30
ArcoFiX <sup>®</sup> - Bauplatten ArcoFiX <sup>®</sup> Panneaux de construction	30804	250 x 60	20	50	75.0	45.80
ArcoFiX <sup>®</sup> - Bauplatten ArcoFiX <sup>®</sup> Panneaux de construction	30805	250 x 60	30	33	49.5	52.20
ArcoFiX <sup>®</sup> - Bauplatten ArcoFiX <sup>®</sup> Panneaux de construction	30806	250 x 60	40	25	37.5	58.80
ArcoFiX <sup>®</sup> - Bauplatten ArcoFiX <sup>®</sup> Panneaux de construction	30807	250 x 60	50	20	30.0	64.70
ArcoFiX <sup>®</sup> - Bauplatten ArcoFiX <sup>®</sup> - Panneaux de construction	30839	250 x 60	60	16	24.0	98.10
ArcoFiX <sup>®</sup> - Bauplatten ArcoFiX <sup>®</sup> - Panneaux de construction	30840	250 x 60	80	12	18.0	118.40
ArcoFiX <sup>®</sup> - Bauplatten ArcoFiX <sup>®</sup> - Panneaux de construction	30841	250 x 60	100	10	15.0	140.40

# ArcoFiX® Bauplatten und Zubehör

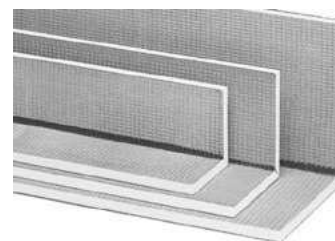
## ArcoFiX® Panneaux de construction et accessoires

### ArcoFiX® - Winkelemente

Beidseitig mit glasfasergewebearmiertem Mörtel beschichteter Fertigungswinkel  
Wärmeleitfähigkeit 0,035 W/mK  
Stärke 20 mm, Länge 250 cm

### ArcoFiX® - Cornières

Cornière de finition recouverte de mortier avec armature en fibres de verre sur les deux faces  
Conductibilité thermique 0,035 W/mK  
Épaisseur 20 mm, longueur 250 cm



Artikel Article	Artikel-Nr. Article No.	Abmessung aussen cm Dimensions extérieures cm	St./Pal. Pces/pal.	CHF/St.
ArcoFiX® - Winkel 15x15 ArcoFiX® Cornière 15x15	30808	15 x 15	60	83.50
ArcoFiX® - Winkel 20x20 ArcoFiX® Cornière 20x20	30809	20 x 20	40	115.50
ArcoFiX® - Winkel 30x30 ArcoFiX® Cornière 30x30	30810	30 x 30	40	137.20
ArcoFiX® - Winkel 40x20 ArcoFiX® Cornière 40x20	30811	40 x 20	40	137.20

### ArcoFiX® - Wannenschürzen und Duschen-Elemente

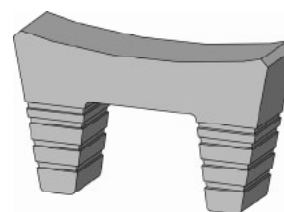
Wärmeleitfähigkeit 0,035 W/mK Stärke 30 mm

### ArcoFiX® Eléments pour baignoires et douches

Conductibilité thermique 0,035 W/mK Épaisseur 30 mm

Artikel Article	Artikel-Nr. Article No.	Format cm Format cm	St./Pal. Pces/pal.	CHF/St.
ArcoFiX® - Wannenschürze Längsteil 177 cm, mit Stellschrauben ArcoFiX® - Panneau pour baignoire partie longitudinale 177 cm, avec vis de réglage	30812	177 x 60	30	98.60
ArcoFiX® - Wannenschürze Längsteil 210 cm, mit Stellschrauben ArcoFiX® - Panneau pour baignoire partie longitudinale 210 cm, avec vis de réglage	30813	210 x 60	30	144.30
ArcoFiX® - Wannenschürze Kopfteil 73 cm, mit Stellschrauben ArcoFiX® - Panneau pour baignoire extrémité 73 cm, avec vis de réglage	30814	73 x 60	30	45.30
ArcoFiX® - Duschen-Stellplatte zum Kleben ArcoFiX® Escalon pour douches à coller	30815	90 x 20	30	46.50
ArcoFiX® - Duschen-Stellplatte zum Kleben ArcoFiX® Escalon pour douches à coller	30816	90 x 30	30	50.30

### Wannensockel Socle de baignoire



Artikel Article	Artikel-Nr. Article No.	Format cm Format cm	St./Pal. Pces/pal.	CHF/St.
Thumalit-Wannensockel Typ II für Höhen 21, 17, 14, 11 und 9 cm Socle de baignoire Thumalit, type II pour les hauteurs 21, 17, 14, 11 et 9 cm	51300		120	10.70
ArcoFiX® Schalldämmmatte Typ SP8012 Tapis d'isolation acoustique ArcoFiX®, type SP8012	51301	40 x 12 x 1		6.60

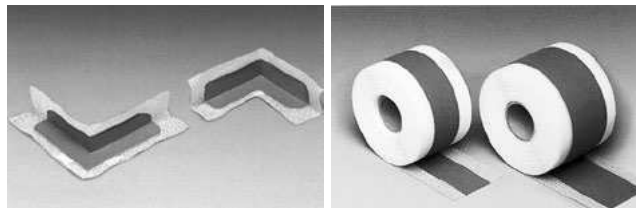
# ArcoFiX<sup>®</sup> Bauplatten und Zubehör

## ArcoFiX<sup>®</sup> Panneaux de construction et accessoires

### ArcoFiX<sup>®</sup> - Dichtbandsystem

Glasfaserverstärktes, reissfestes Gummidichtband zur Abdichtung von Plattenübergängen und Anschlüssen im Nassbereich.

Abdichtungen in Duschenecken innen und aussen.



### ArcoFiX<sup>®</sup> Système de bandes d'étanchéité

Bande d'étanchéité anti-déchirure avec armature en fibres de verre permettant d'assurer l'étanchéité des jointoiments et raccords en zones humides.

Étanchéité des angles intérieurs et extérieurs de douches.

Artikel Article	Artikel-Nr. Article No.	Format Format	Einheit Unité	VPE UE.	CHF
Dichtband in Rollen <i>Bande d'étanchéité en rouleaux</i>	30825	100 mm breit, 10 m <sup>1</sup> lang	Rolle <i>Rouleau</i>	50	<b>60.50</b>
Dichtmanschetten <i>Manchons d'étanchéité</i>	30826	120 x 120 mm	Stück <i>Pce.</i>	50	<b>6.80</b>
Dichtmanschetten <i>Manchons d'étanchéité</i>	30827	400 x 400 mm	Stück <i>Pce.</i>	10	<b>36.50</b>
Dichtband-Inneneck <i>Bande d'étanchéité angle intérieur</i>	30828	20 x 20 x 10 x 10 cm	Stück <i>Pce.</i>	10	<b>9.80</b>
Dichtband-Ausseneck <i>Bande d'étanchéité angle extérieur</i>	30829	20 x 20 x 10 x 10 cm	Stück <i>Pce.</i>	10	<b>9.80</b>

### Befestigungsdübel

Verzinkter Stahldübel für die Schnellmontage auf nicht genügend tragfähige Untergründe und zur zusätzlichen mechanischen Sicherung. Bohrloch- Ø 8 mm, Teller-Ø 35 mm

### Chevilles de fixation

Chevilles en acier galvanisé pour le montage rapide sur supports insuffisamment porteurs offrant une sécurité mécanique supplémentaire. Trou de perçage - Ø 8 mm, rondelle-Ø 35 mm



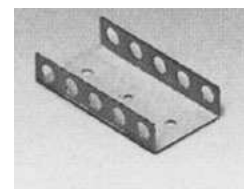
Artikel Article	Artikel-Nr. Article No.	Länge mm Longueur mm	zu Plattenstärke pour épaisseur de panneau	VPE UE	CHF/100 St.
Befestigungsdübel DHM 30 <i>Chevilles de fixation DHM 30</i>	30817	80	4 – 20 mm	250	<b>71.50</b>
Befestigungsdübel DHM 60 <i>Chevilles de fixation DHM 60</i>	30818	110	30 – 50 mm	250	<b>79.70</b>

### U-Schienen

Verzinkte U-Schiene zur Befestigung von ArcoFiX<sup>®</sup> - Winklelementen an Wänden und anderen Bauteilen. ArcoFiX<sup>®</sup> - Bauplatten in die vormontierte U-Schiene schieben und verkleben.

### Rails en U

Rails en U galvanisés pour la fixation des cornières ArcoFiX<sup>®</sup> aux murs et autres éléments de construction. ArcoFiX<sup>®</sup> - Glisser les panneaux dans le rail en U pré-monté et coller.



Artikel Article	Artikel-Nr. Article No.	Länge cm Longueur cm	zu Plattenstärke pour épaisseur de panneau	VPE UE	CHF/St.
U-Schienen 20 mm <i>Rails en U 20 mm</i>	30819	10	20 mm	100	<b>4.45</b>
U-Schienen 30 mm <i>Rails en U 30 mm</i>	30820	10	30 mm	100	<b>4.70</b>
U-Schienen 50 mm <i>Rails en U 50 mm</i>	30821	10	50 mm	100	<b>4.90</b>

# ArcoFiX® Bauplatten und Zubehör

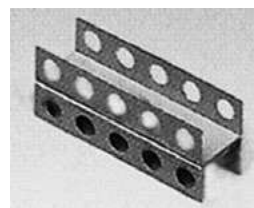
## ArcoFiX® Panneaux de construction et accessoires

### Doppel-U-Schienen

Verzinkte Doppel-U-Schiene zur Befestigung von ArcoFiX® - Bauplatten miteinander. Einsatzbereich z.B. bei Trennwänden.

### Rails en U doubles

Rails en U doubles galvanisés pour l'assemblage des panneaux ArcoFiX®. Domaine d'utilisation, par exemple les cloisons.



Artikel Article	Artikel-Nr. Article No.	Länge cm Longueur cm	zu Plattenstärke pour épaisseur de panneau	VPE UE	CHF/St.
Doppel-U-Schienen 20 mm Rails en U doubles 20 mm	30830	10	20 mm	100	5.00
Doppel-U-Schienen 30 mm Rails en U doubles 30 mm	30831	10	30 mm	100	5.20
Doppel-U-Schienen 50 mm Rails en U doubles 50 mm	30832	10	50 mm	100	5.40

### U-Schienen mit Befestigungslasche

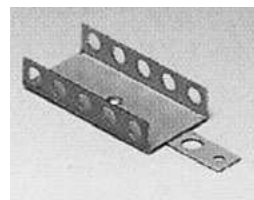
Verzinkte U-Schiene mit Befestigungslasche zur Befestigung von ArcoFiX® - Winkelementen an Wänden und anderen Bauteilen. Die Befestigung erfolgt mit Dübel durch die Befestigungslasche. ArcoFiX® - Bauplatten in die vormontierte U-Schiene schieben und verkleben.

### Rails en U avec languette de fixation

Rails en U galvanisés avec languette pour fixation des cornières ArcoFiX® aux murs et autres éléments de construction

La fixation est assurée à travers la languette par l'intermédiaire de chevilles.

ArcoFiX® - Glisser les panneaux dans le rail en U pré-monté et coller.



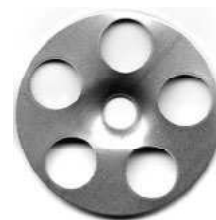
Artikel Article	Artikel-Nr. Article No.	Länge cm Longueur cm	zu Plattenstärke pour épaisseur de panneau	VPE UE	CHF/St.
UL-Schienen 20 mm Rails en U av. L 20 mm	30822	10	20 mm	100	5.00
UL-Schienen 30 mm Rails en U av. L 30 mm	30823	10	30 mm	100	5.20
UL-Schienen 50 mm Rails en U av. L 50 mm	30824	10	50 mm	100	5.40

### Metallplattenteller

Verzinkter Metallplattenteller zur Befestigung auf Holz-Unterkonstruktionen

### Plateau métallique perforé

Plateau métallique perforé galvanisé permettant la fixation sur les constructions porteuses en bois.



Artikel Article	Artikel-Nr. Référence	Ø mm	VPE UE	CHF/100 St.
Metallplattenteller Plateau métallique perforé	30834	35	100	48.00